

Технические данные

Светодиодный светильник ПромЛед
Профи v2.0-80-К-60450-Ех

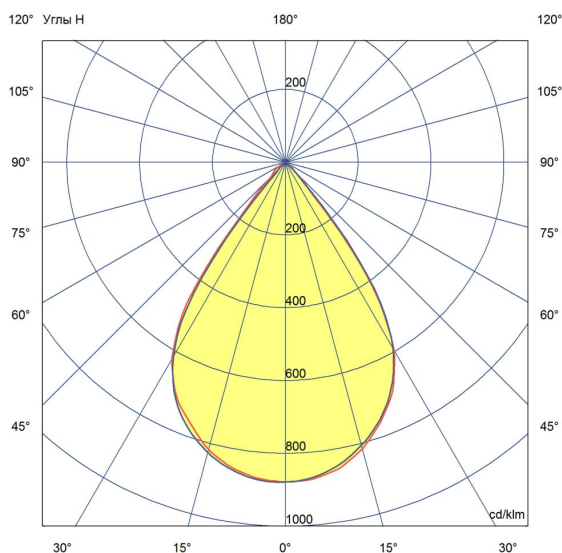


1. Описание серии

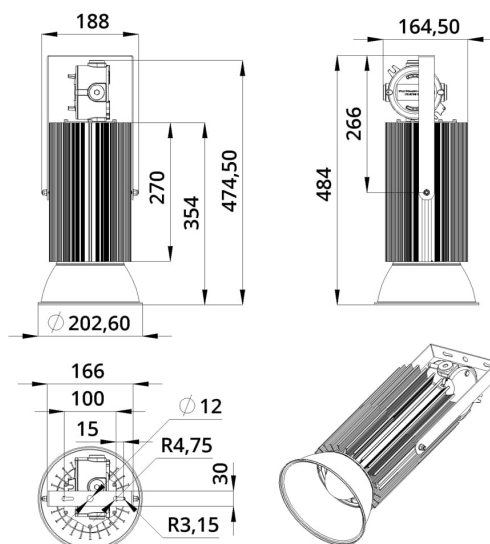
«Профи v2.0 Ех» – взрывозащищённый светильник для освещения предприятий по газонефтедобыче и переработке, заводов по производству минеральных удобрений, производств топливно-энергетического комплекса и других предприятий, для общего освещения взрывоопасных зон всех классов в соответствии с маркировкой взрывозащиты. Вид климатического исполнения УХЛ1. Светильник прошел сертификацию на соответствие требованиям технического регламента таможенного союза ТР ТС 012/2011. Возможно транзитное подключение. Поворотный кронштейн позволяет смонтировать светильник под любым углом. Комплектуется светодиодными линзами на выбор: 45°, 60°, 90°, 120°. Предназначены для замены устаревших светильников с лампами ДРЛ125 и ДРЛ250.

2. КСС и Габаритный чертеж

Кривая силы света



Габаритный чертеж



3. Структура условного обозначения продукции

Профи v2.0 – ХХ1 – Х2 – ХХЗХХ4Х5 - Ех:

Профи v2.0 - наименование базовой серии изделия;

ХХ1 – номинальная мощность, Вт: 30, 50, 80, 100;

Х2 – тип крепления: К – кронштейн, П – подвесной;

ХХЗ – тип линзы: 45 - 45°, 60 - 60°, 90 - 90°, 12 - 120°;

ХХ4 - световая температура: 30 – 3000К, 45 – 4500К, 65 – 6500К;

Х5 - наличие отражателя: Б – базовый, О – с отражателем;

Ех – знак, обозначающий, что электрооборудование взрывозащищенное.

4. Основные технические данные и характеристики

Характеристики	Значение
Мощность, [Вт ±10%]:	80
Световой поток светильника, [лм ±5%]:	10 500
Номинальная коррелированная цветовая температура по ГОСТ Р 54350-2015, [К]:	4 500
Тип кривой силы света:	глубокая
Двойной угол половинной яркости, [°]:	60
Индекс цветопередачи (CRI), не менее:	70
Род тока:	АС
Напряжение питания, [В]:	176-264
Частота напряжения электропитания, [Гц]:	50
Коэффициент мощности (P _f), не менее:	0,98
Класс защиты от поражения электрическим током (по ГОСТ Р МЭК 60598-1-2017):	I
Группа механического исполнения по ГОСТ 30631-99:	
Рекомендуемая высота установки, [м]:	3-30
Степень защиты от механических воздействий по ГОСТ Р 55841 2013:	
Степень защиты от пыли и влаги по ГОСТ Р МЭК 60598-1-2011:	IP66
Климатическое исполнение (по ГОСТ 15150-69)	УХЛ1
Температура эксплуатации, [°С]:	от -40 до +55
Срок службы светильника, не менее, [лет]:	12
Гарантийный срок, [мес.]:	60
Срок службы светодиодов, не менее, [ч]:	100 000
Материал оптического элемента:	боросиликатное стекло
Материал корпуса:	профиль из алюминиевого сплава
Цвет покраски	-
Габаритные размеры, [мм]:	Ø203×484
Тип крепления:	поворотный кронштейн
Масса, [кг]:	5,9
Маркировка взрывозащиты	1Ex d mb IIC T6 Gb X / 1Ex tb IIIC T85°C Db X