

Технические данные

Светодиодный светильник ПромЛед
Профи v3.0 Мультилинза 100 4000К
90°

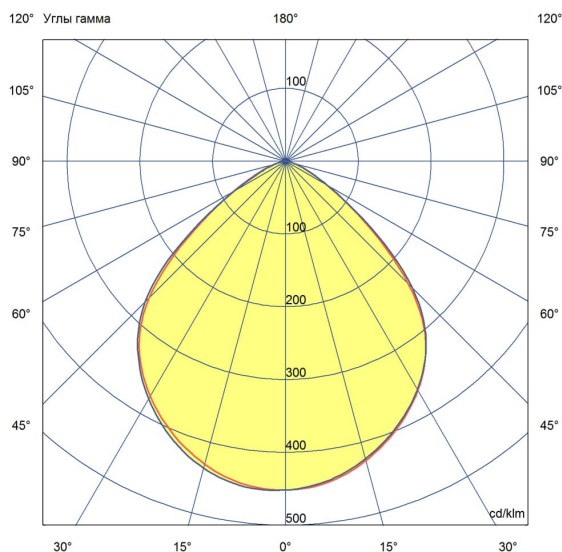


1. Описание серии

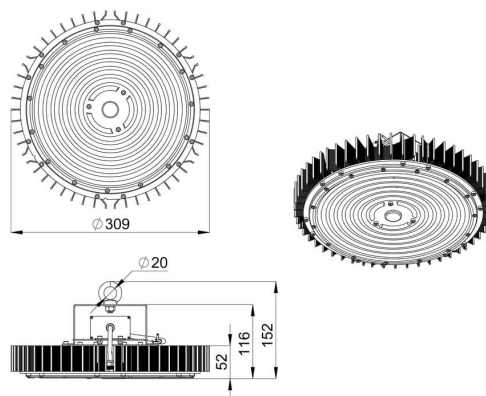
Светодиодные светильники «Профи v3.0 Мультилинза» найдут применение в освещении крупных объектов с высотой подвеса светильника до 40 метров. Компактный корпус собственной разработки из анодированного алюминия позволяет эффективно отводить тепло от светодиодов. SMD-светодиоды применяются при этом в заниженных от номинальных режимах по мощности, что позволяет достичь непревзойденных характеристик по эффективности светоотдачи. Подвесное крепление на рым-болт или кронштейн. Светильник комплектуется линзами с углами рассеивания 40°, 60°, 90° и 120°. Светильники предназначены для замены устаревших светильников с ртутными лампами ДРЛ 500–1000 и натриевыми ДНАТ 150–400.

2. КСС и Габаритный чертеж

Кривая силы света



Габаритный чертеж



3. Основные технические данные и характеристики

Характеристики	Значение
Мощность, [Вт ±10%]:	100
Световой поток светильника, [лм ±5%]:	18 400
Номинальная коррелированная цветовая температура по ГОСТ Р 54350-2015, [K]:	4 000
Тип кривой силы света:	косинусная
Двойной угол половинной яркости, [°]:	90
Индекс цветопередачи (CRI), не менее:	70
Род тока:	AC
Напряжение питания, [В]:	176-264
Частота напряжения электропитания, [Гц]:	50
Коэффициент мощности (Pf), не менее:	0,98
Класс защиты от поражения электрическим током (по ГОСТ Р МЭК 60598-1-2017):	I
Рекомендуемая высота установки, [м]:	5-30
Степень защиты от пыли и влаги по ГОСТ Р МЭК 60598-1-2011:	IP65
Климатическое исполнение (по ГОСТ 15150-69)	УХЛ2
Температура эксплуатации, [°C]:	от -60 до +50
Срок службы светильника, не менее, [лет]:	12
Гарантийный срок, [мес.]:	60
Срок службы светодиодов, не менее, [ч]:	100 000
Материал оптического элемента:	УФ-стабилизированный поликарбонат
Материал корпуса:	Экструдированный сплав алюминия
Цвет покраски	-
Габаритные размеры, [мм]:	Ø309×152
Тип крепления:	подвесной
Масса, [кг]:	3,5