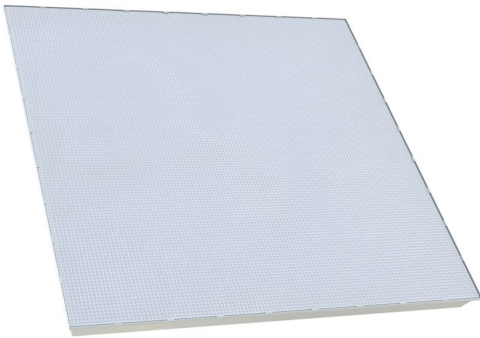


Технические данные

Светодиодный светильник ПромЛед Сота 20 ЭКО Л
МАКС 5000К Микропризма



1. Описание серии

Серия светодиодных светильников для освещения офисов, торговых и административных помещений, образовательных и медицинских учреждений.

Бюджетные светильники с энергоэффективностью 120 лм/Вт и самой низкой ценой за люмен в линейке офисных моделей. Создают комфортный свет, приближенный к естественному. За счет малых габаритов и веса не создается дополнительная нагрузка на потолок, упрощается монтаж, становится дешевле транспортировка. Специальные ребра жесткости в виде шестигранников делают корпус прочным. Светильники предназначены для монтажа в потолок типа «Армстронг». Также они могут быть использованы в качестве накладных.

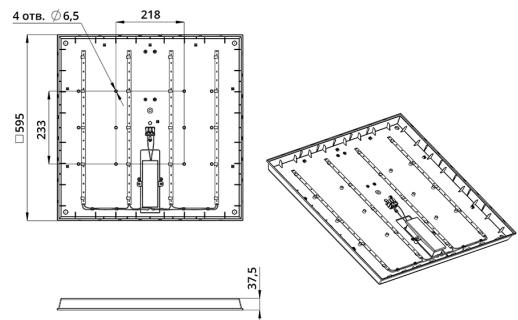
Светильники «Сота» могут комплектоваться рассеивателем «Микропризма» (поликарбонат) или «Опал» (полистирол).

2. КСС и Габаритный чертеж

Кривая силы света



Габаритный чертеж



3. Основные технические данные и характеристики

Характеристики	Значение
Мощность, [Вт ±10%]:	20
Световой поток светильника, [лм ±5%]:	2 800
Номинальная коррелированная цветовая температура по ГОСТ 34819-2021, [К]:	5 000
Тип кривой силы света:	косинусная
Тип рассеивателя:	микропризма
Угол излучения, [°]:	80
Индекс цветопередачи (CRI), не менее:	80
Коэффициент пульсации (Кп), не более, [%]:	1
Род тока:	АС
Напряжение питания, [В]:	176-264
Частота напряжения электропитания, [Гц ±10%]:	50
Коэффициент мощности (P _f), не менее:	0,98
Класс защиты от поражения электрическим током (по ГОСТ IEC 60598-1-2017):	II
Рекомендуемая высота установки, [м]:	2-6
Степень защиты от пыли и влаги (по ГОСТ Р МЭК 60598-1-2017):	IP30
Климатическое исполнение (по ГОСТ 15150-69)	УХЛ4
Температура эксплуатации, [°С]:	от -40 до +40
Срок службы светильника, не менее, [лет]:	12
Гарантийный срок, [мес.]:	24
Срок службы светодиодов, не менее, [ч]:	100 000
Материал корпуса:	Пластик
Материал рассеивателя:	УФ-стабилизированный полистирол
Цвет покраски	-
Габаритные размеры, [мм]:	595x595x38
Тип крепления:	встраиваемый/накладной
Масса, [кг]:	1,8