

Технические данные

Светодиодный светильник ПромЛед
Плазма v2.0 1500 3000K 90°



1. Описание серии

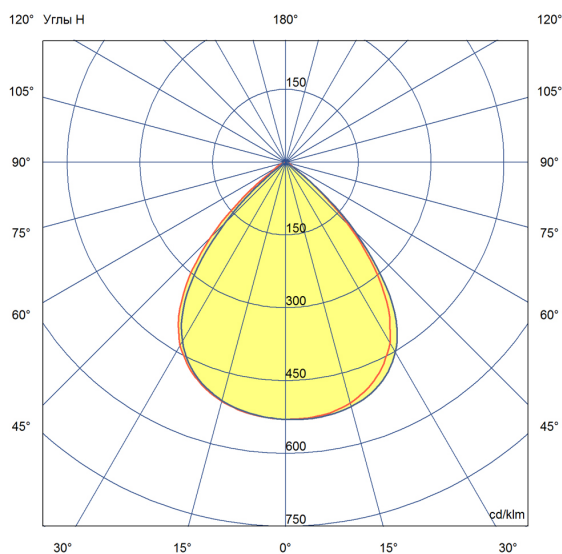
Серия светодиодных прожекторов для освещения строительных площадок, парковок, открытых складов, объектов, требующих освещения с высоких опор.

Прожекторы «Плазма v2.0» с достаточно высокой энергоэффективностью (130 лм/Вт) и экструдированным корпусом. Конструкция светильника модульная — возможна комплектация от 2 до 5 модулей в одном светильнике. Предусмотрена возможность индивидуальной регулировки поворота каждого модуля светильника.

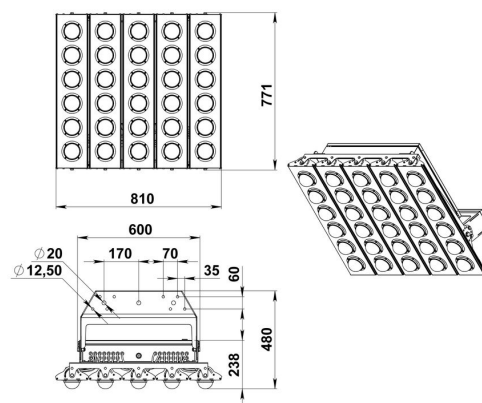
Универсальный поворотный кронштейн позволяет устанавливать прожекторы на любую поверхность и регулировать уровень наклона светильника.

2. КСС и Габаритный чертеж

Кривая силы света



Габаритный чертеж



3. Основные технические данные и характеристики

Характеристики	Значение
Мощность, [Вт ±10%]:	1 500
Световой поток светильника, [лм ±5%]:	181 350
Номинальная коррелированная цветовая температура по ГОСТ Р 54350-2015, [K]:	3 000
Двойной угол половинной яркости, [°]:	90
Напряжение питания, [В]:	176-264
Тип питания:	AC
Производитель светодиодов:	Bridgelux
Аналог светильника:	ДРИ 2000
Гарантийный срок, [мес.]:	60
Тип кривой силы света:	косинусная
Индекс цветопередачи (CRI), не менее:	70
Коэффициент пульсации (Кп), не более, [%]:	1
Частота напряжения электропитания, [Гц]:	50
Коэффициент мощности (Pf), не менее:	0,98
Класс защиты от поражения электрическим током (по ГОСТ Р МЭК 60598-1-2017):	I
Наличие гальванической развязки:	есть
Рекомендуемая высота установки, [м]:	6-30
Степень защиты светильника от пыли и влаги по ГОСТ Р МЭК 60598-1-2011:	IP67
Климатическое исполнение (по ГОСТ 15150-69)	УХЛ1
Температура эксплуатации, [°C]:	от -60 до +50
Срок службы светильника, не менее, [лет]:	12
Срок службы светодиодов, не менее, [ч]:	100 000
Материал оптического элемента	боросиликатное стекло
Материал корпуса	профиль из алюминиевого сплава
Тип крепления	поворотный кронштейн
Длина, [мм]:	523
Ширина, [мм]:	807
Высота, [мм]:	779
Масса, [кг]:	46
Стойкость к микросекундным импульсам большой энергии по СТБ МЭК 61000-4-5-2006 (IEC 61000-4-5:2005), L/N-Ре, [кВ]:	12
Стойкость к микросекундным импульсам большой энергии по СТБ МЭК 61000-4-5-2006 (IEC 61000-4-5:2005), L-N, [кВ]:	6