

Технические данные

Светодиодный светильник ПромЛед Профи
Компакт 90 3000К 60°



1. Описание серии

Серия подвесных светодиодных светильников для освещения промышленных цехов и складов, торговых и спортивных площадок, развлекательных центров и других крупных объектов.

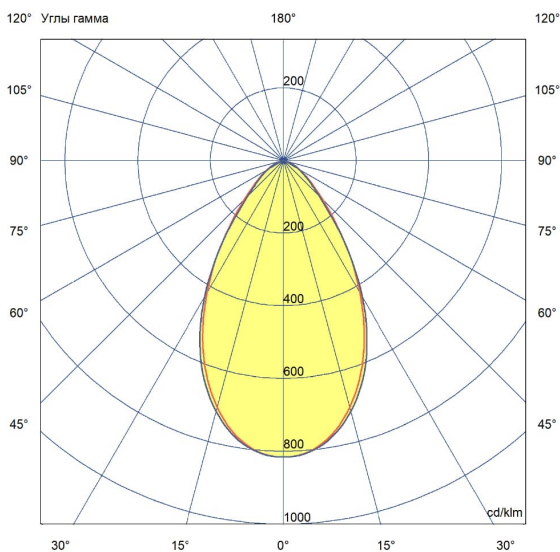
Светильники «Профи Компакт» имеют высокую световую эффективность (до 169 лм/Вт) и самую выгодную в линейке цену за люмен.

Светодиодный модуль содержит значительное количество диодов, равномерно распределенных по большой площади. За счет этого снижается габаритная яркость и обеспечивается комфортное неслепящее освещение. Экструдированный корпус изготовлен из анодированного алюминия.

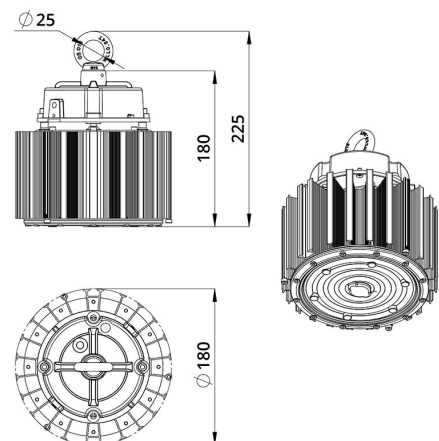
Светильник комплектуется линзами с углами рассеивания 60°, 90° и 120°. На «Профи Компакт» можно установить отражатель, который создаст защитный угол и дополнительно снизит слепящий эффект на линзах 120°.

2. КСС и Габаритный чертеж

Кривая силы света



Габаритный чертеж



3. Основные технические данные и характеристики

Характеристики	Значение
Мощность, [Вт ±10%]:	90
Световой поток светильника, [лм ±5%]:	13 980
Номинальная коррелированная цветовая температура по ГОСТ Р 54350-2015, [К]:	3 000
Тип кривой силы света:	глубокая
Двойной угол половинной яркости, [°]:	60
Индекс цветопередачи (CRI), не менее:	70
Коэффициент пульсации (Кп), не более, [%]:	1
Род тока:	АС
Напряжение питания, [В]:	90-305
Частота напряжения электропитания, [Гц ±10%]:	50
Коэффициент мощности (P _f), не менее:	0,96
Класс защиты от поражения электрическим током (по ГОСТ Р МЭК 60598-1-2017):	I
Рекомендуемая высота установки, [м]:	5-30
Степень защиты от пыли и влаги (по ГОСТ Р МЭК 60598-1-2017):	IP65
Климатическое исполнение (по ГОСТ 15150-69)	УХЛ2
Температура эксплуатации, [°С]:	от -50 до +50
Срок службы светильника, не менее, [лет]:	12
Гарантийный срок, [мес.]:	60
Срок службы светодиодов, не менее, [ч]:	100 000
Материал оптического элемента:	УФ-стабилизированный поликарбонат
Материал корпуса:	профиль из алюминиевого сплава
Материал рассеивателя:	
Цвет покраски	-
Габаритные размеры, [мм]:	□180x225
Габаритные размеры с отражателем, [мм]:	Ø342×303
Тип крепления:	подвесной
Масса, [кг]:	2,3