

Технические данные

Светодиодный светильник ПромЛед
Модерн 20 2000мм 3000К
Прозрачный



1. Описание серии

Серия архитектурных маломощных светильников для контурной подсветки зданий и создания широких световых линий.

Серия «Модерн» - это компактные светильники с высокой энергоэффективностью (в среднем 144 лм/Вт) и широкими возможностями для монтажа за счет поворотного кронштейна с большим углом регулировки.

Светильники могут быть изготовлены со светодиодами разноцветного свечения.

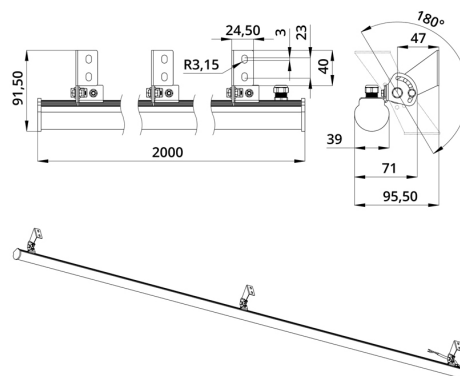
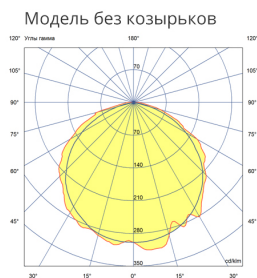
Компактный корпус светильника «Модерн» - это трубка диаметром 35 мм из опалового ударопрочного УФ-стабилизированного поликарбоната. Угол распределения светового потока 270°, который можно ограничить с помощью специальных козырьков с одной или двух сторон.

Возможно транзитное подключение до 10 светильников с питанием от одного драйвера.

2. КСС и Габаритный чертеж

Кривая силы света

Габаритный чертеж



3. Основные технические данные и характеристики

Характеристики	Значение
Мощность, [Вт ±10%]:	18
Световой поток светильника, [лм ±5%]:	2 420
Номинальная коррелированная цветовая температура по ГОСТ Р 54350-2015, [K]:	3 000
Тип рассеивателя:	прозрачный
Двойной угол половинной яркости, [°]:	120
Напряжение питания, [В]:	24
Тип питания:	DC
Производитель светодиодов:	Bridgelux
Гарантийный срок, [мес.]:	60
Тип кривой силы света:	косинусная
Индекс цветопередачи (CRI), не менее:	80
Коэффициент пульсации (Кп), не более, [%]:	1
Частота напряжения электропитания, [Гц]:	50
Коэффициент мощности (Pf), не менее:	0,98
Класс защиты от поражения электрическим током (по ГОСТ Р МЭК 60598-1-2017):	III
Наличие гальванической развязки:	есть
Степень защиты светильника от пыли и влаги по ГОСТ Р МЭК 60598-1-2011:	IP67
Климатическое исполнение (по ГОСТ 15150-69)	УХЛ1
Температура эксплуатации, [°C]:	от -40 до +50
Срок службы светильника, не менее, [лет]:	12
Срок службы светодиодов, не менее, [ч]:	100 000
Материал корпуса	УФ-стабилизированный поликарбонат
Тип крепления	поворотный кронштейн
Длина, [мм]:	2 004
Ширина, [мм]:	101
Высота, [мм]:	63
Масса, [кг]:	0,9
Дополнительно:	Источник питания заказывается отдельно