

Технические данные

Светодиодный светильник ПромЛед Прожектор 200 S 4000К 25°



1. Описание серии

Серия промышленных светодиодных прожекторов для освещения футбольных полей, крытых спортивных площадок, складов и производственных помещений, портов и подобных больших территорий, открытых парковок. Прожекторы малых мощностей могут использоваться в том числе и в архитектурном освещении.

Универсальные «Прожекторы S» со световой эффективностью 155 лм/Вт и прямоугольными линзами с широким набором оптик от 12 до 135x55 градусов.

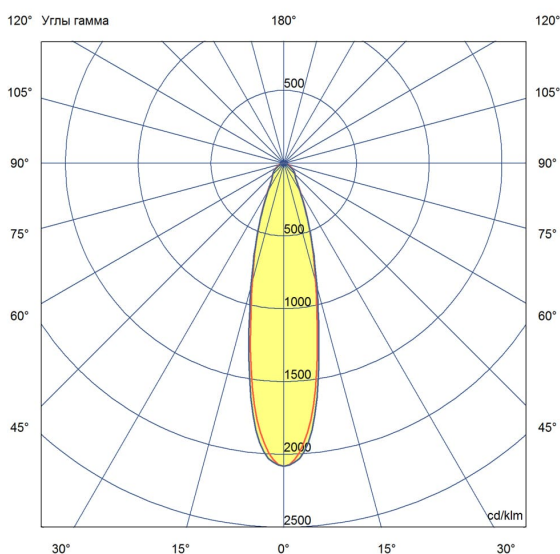
Значительный модельный ряд серии включает даже малые мощности (10-40 Вт).

Светильники выполнены в алюминиевом экструдированном корпусе с большой площадью отдачи тепла, что обеспечивает эффективное теплоотведение от диодов.

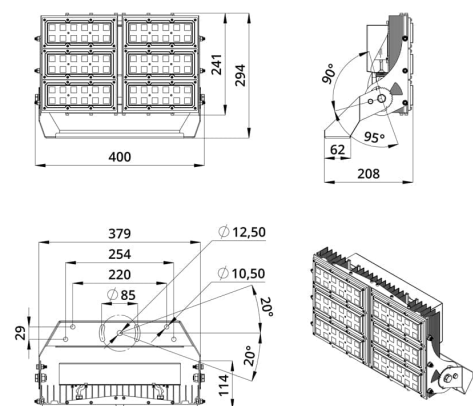
В комплекте идет поворотный кронштейн, который позволяет регулировать положение светильника в двух плоскостях под нужным углом.

2. КСС и Габаритный чертеж

Кривая силы света



Габаритный чертеж



3. Основные технические данные и характеристики

| Характеристики | Значение |
|--|-----------------------------------|
| Мощность, [Вт ±10%]: | 200 |
| Световой поток светильника, [лм ±5%]: | 31 000 |
| Световая отдача, [лм/Вт]: | 155 |
| Цвет свечения: | |
| Номинальная коррелированная цветовая температура по ГОСТ Р 54350-2015, [К]: | 4 000 |
| Тип кривой силы света: | концентрированная |
| Двойной угол половинной яркости, [°]: | 25 |
| Производитель светодиодов: | Bridgelux |
| Индекс цветопередачи (CRI), не менее: | 70 |
| Род тока: | AC |
| Напряжение питания, [В]: | 176-264 |
| Частота напряжения электропитания, [Гц]: | 50 |
| Коэффициент мощности (Pf), не менее: | 1 |
| Класс защиты от поражения электрическим током (по ГОСТ Р МЭК 60598-1-2017): | I |
| Наличие гальванической развязки: | есть |
| Рекомендуемая высота установки, [м]: | 6-30 |
| Степень защиты от пыли и влаги по ГОСТ Р МЭК 60598-1-2011: | IP67 |
| Климатическое исполнение (по ГОСТ 15150-69) | УХЛ1 |
| Температура эксплуатации, [°C]: | от -60 до +50 |
| Срок службы светильника, не менее, [лет]: | 12 |
| Гарантийный срок, [мес.]: | 60 |
| Срок службы светодиодов, не менее, [ч]: | 100 000 |
| Материал оптического элемента: | УФ-стабилизированный поликарбонат |
| Материал корпуса: | профиль из алюминиевого сплава |
| Цвет покраски | - |
| Габаритные размеры, [мм]: | 400×294×208 |
| Тип крепления: | поворотный кронштейн |
| Масса, [кг]: | 5,5 |
| Стойкость к микросекундным импульсам большой энергии по СТБ МЭК 61000-4-5-2006 (IEC 61000-4-5:2005), L/N-Pe, [кВ]: | 12 |
| Стойкость к микросекундным импульсам большой энергии по СТБ МЭК 61000-4-5-2006 (IEC 61000-4-5:2005), L-N, [кВ]: | 6 |