

Технические данные

Светодиодный светильник ПромЛед
Гроза 30 XS Эко 3000К 135×55°



1. Описание серии

Серия уличных светодиодных светильников для освещения улиц и дорог местного значения, кварталов и площадей, придомовых и дворовых территорий, наружных площадок промышленных объектов.

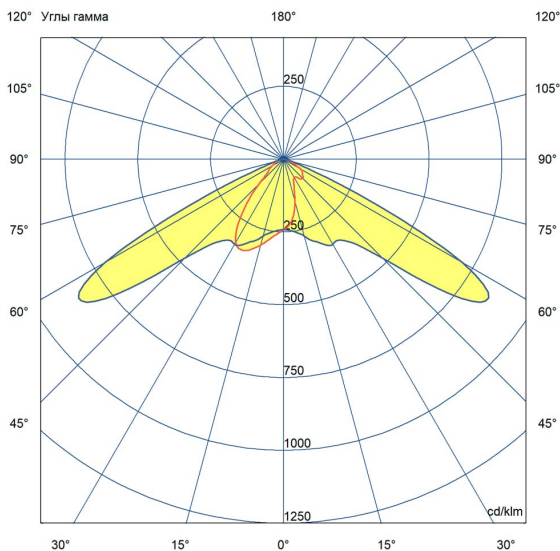
Преимущества:

- высокая энергоэффективность (среднее значение 160 лм/Вт);
- литой корпус, обеспечивающий малые вес (до 2 кг) и габариты, а также удобное обслуживание (доступ в корпус без дополнительного инструмента);
- два типа линз – 135×55° и 155×70°;
- эффективный теплоотвод за счет увеличенной площади ребер радиатора;
- совместимость с различными системами управления (NEMA и Zhaga разъемы (опционально)).

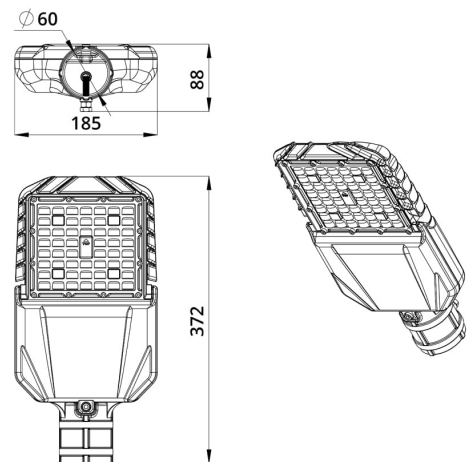
Грозозащищенный источник питания выполнен в металлическом корпусе, залитом теплопроводящим компаундом. Оптика, изготовленная из УФ-стабилизированного поликарбоната, специально разработана под данную серию. С помощью консоли светильники крепятся на опору круглого сечения диаметром до 60 мм.

2. КСС и Габаритный чертеж

Кривая силы света



Габаритный чертеж



3. Основные технические данные и характеристики

Характеристики	Значение
Мощность, [Вт ±10%]:	30
Световой поток светильника, [лм ±5%]:	3 810
Номинальная коррелированная цветовая температура по ГОСТ Р 54350-2015, [К]:	3 000
Тип кривой силы света:	широкая боковая
Тип рассеивателя:	
Двойной угол половинной яркости, [°]:	135x55
Индекс цветопередачи (CRI), не менее:	70
Род тока:	АС
Напряжение питания, [В]:	176-264
Частота напряжения электропитания, [Гц]:	50
Коэффициент мощности (Pf), не менее:	0,98
Класс защиты от поражения электрическим током (по ГОСТ Р МЭК 60598-1-2017):	I
Рекомендуемая высота установки, [м]:	3-18
Степень защиты от пыли и влаги по ГОСТ Р МЭК 60598-1-2011:	IP66
Климатическое исполнение (по ГОСТ 15150-69)	УХЛ1
Температура эксплуатации, [°С]:	от -50 до +50
Срок службы светильника, не менее, [лет]:	12
Гарантийный срок, [мес.]:	36
Срок службы светодиодов, не менее, [ч]:	100 000
Материал оптического элемента:	УФ-стабилизированный поликарбонат
Материал корпуса:	литой под давлением алюминий
Материал рассеивателя:	
Цвет покраски	-
Габаритные размеры, [мм]:	372×185×88
Тип крепления:	консольный
Масса, [кг]:	1,7