

Технические данные

Светодиодный светильник Промлед ПРОФИ v2.0
100 3000K 60гр



1. Описание серии

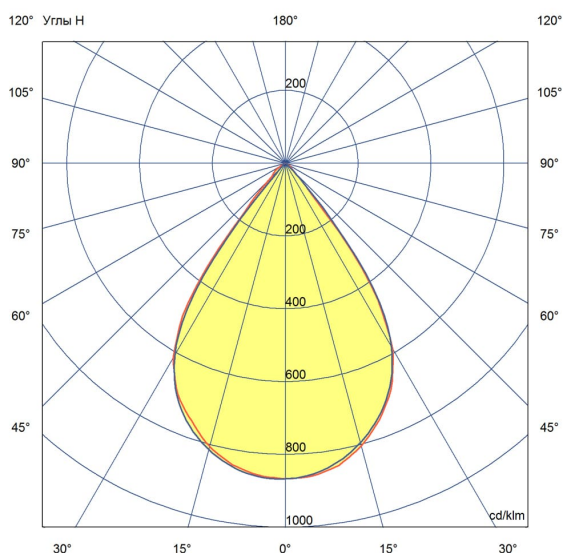
Серия промышленных светодиодных светильников для освещения производственных помещений, складов, торговых объектов, спортивных площадок, развлекательных центров.

Экструдированный корпус изготовлен из анодированного алюминия с большой площадью отдачи тепла, что способствует эффективному теплоотведению от светодиодов. Ударопрочная оптика из боросиликатного стекла не желтеет и не царапается.

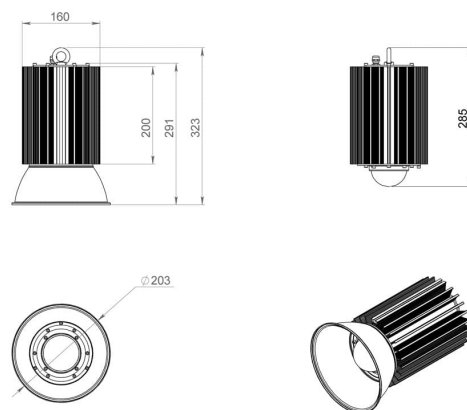
При необходимости светильник можно укомплектовать отражателем, который создаст защитный угол и дополнительно снизит слепящий эффект. На светильники «Профи v2.0» можно установить опаловый рассеиватель для создания более мягкого свечения. Подвесное крепление на рым-болт или кронштейн.

2. КСС и Габаритный чертеж

Кривая силы света



Габаритный чертеж



3. Основные технические данные и характеристики

| Характеристики | Значение |
|---|----------------------------------|
| Мощность, [Вт]: ≤ | 100 |
| Световой поток светильника, [лм ±5%]: | 10 700 |
| Номинальная коррелированная цветовая температура по ГОСТ Р 54350-2015, [К]: | 3 000 |
| Тип кривой силы света: | глубокая |
| Двойной угол половинной яркости, [°]: | 60 |
| Производитель светодиодов: | Bridgelux |
| Индекс цветопередачи (CRI), не менее: | 70 |
| Коэффициент пульсации (Кп), не более, [%]: | 1 |
| Род тока: | AC |
| Напряжение питания, [В]: | 176-264 |
| Частота напряжения электропитания, [Гц]: | 50 |
| Коэффициент мощности (P _f), не менее: | 0,98 |
| Класс защиты от поражения электрическим током (по ГОСТ Р МЭК 60598-1-2017): | I |
| Наличие гальванической развязки: | есть |
| Рекомендуемая высота установки, [м]: | 5-30 |
| Степень защиты от пыли и влаги по ГОСТ Р МЭК 60598-1-2011: | IP65 |
| Климатическое исполнение (по ГОСТ 15150-69) | УХЛ2 |
| Температура эксплуатации, [°С]: | от -50 до +50 |
| Срок службы светильника, не менее, [лет]: | 12 |
| Гарантийный срок, [мес.]: | 60 |
| Срок службы светодиодов, не менее, [ч]: | 100 000 |
| Материал оптического элемента: | Боросиликатное стекло |
| Материал корпуса: | Экструдированный сплав алюминия |
| Габаритные размеры, [мм]: | ø160×285 |
| Габаритные размеры с отражателем, [мм]: | ø203×323 |
| Тип крепления: | подвесной |
| Масса, [кг]: | 2,4 |
| Дополнительно: | Отражатель заказывается отдельно |