

Технические данные

Светодиодный светильник ПромЛед
Айсберг v2.0 30 1200мм Эко Л
5000К Прозрачный



1. Описание серии

Серия линейных светодиодных светильников для освещения производственных линий и цехов, лестничных пролетов, автомастерских и автомоек, прочих помещений с потолками до 10 метров.

Легкие и компактные светильники имеют высокую эффективность (в среднем 150 лм/Вт) и выгодную цену.

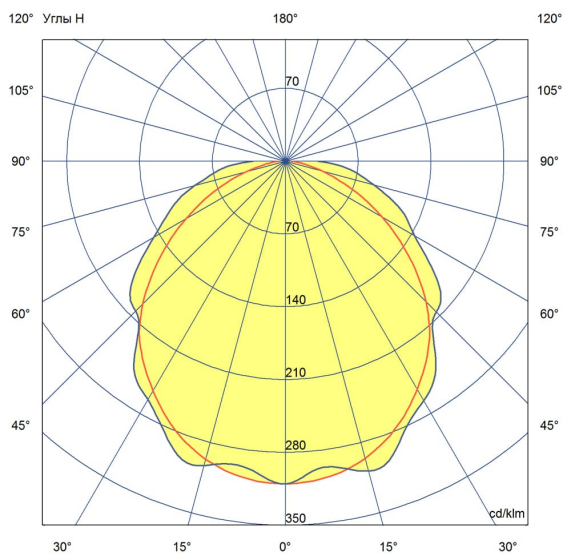
Компактный экструдированный корпус из поликарбоната обеспечивает герметичность, легкость и удобный монтаж.

У светильников «Айсберг v2.0» два варианта рассеивателей: прозрачный и опаловый.

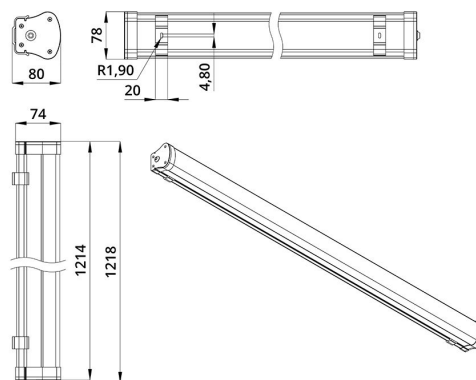
Основной способ монтажа - накладной. Также предусмотрены специальные крепления для проходного монтажа светильников в единую линию.

2. КСС и Габаритный чертеж

Кривая силы света



Габаритный чертеж



3. Основные технические данные и характеристики

Характеристики	Значение
Мощность, [Вт ±10%]:	27
Световой поток светильника, [лм ±5%]:	3 900
Номинальная коррелированная цветовая температура по ГОСТ Р 54350-2015, [К]:	5 000
Тип кривой силы света:	косинусная
Тип рассеивателя:	прозрачный
Двойной угол половинной яркости, [°]:	120
Индекс цветопередачи (CRI), не менее:	70
Род тока:	АС
Напряжение питания, [В]:	176-264
Частота напряжения электропитания, [Гц]:	50
Коэффициент мощности (P _f), не менее:	0,98
Класс защиты от поражения электрическим током (по ГОСТ Р МЭК 60598-1-2017):	II
Рекомендуемая высота установки, [м]:	2-10
Степень защиты от пыли и влаги по ГОСТ Р МЭК 60598-1-2011:	IP65
Климатическое исполнение (по ГОСТ 15150-69)	УХЛ2
Температура эксплуатации, [°С]:	от -40 до +50
Срок службы светильника, не менее, [лет]:	12
Гарантийный срок, [мес.]:	24
Срок службы светодиодов, не менее, [ч]:	100 000
Материал корпуса:	УФ-стабилизированный поликарбонат
Материал рассеивателя:	УФ-стабилизированный поликарбонат
Цвет покраски	-
Габаритные размеры, [мм]:	1218×80×78
Тип крепления:	накладной
Масса, [кг]:	1,4